

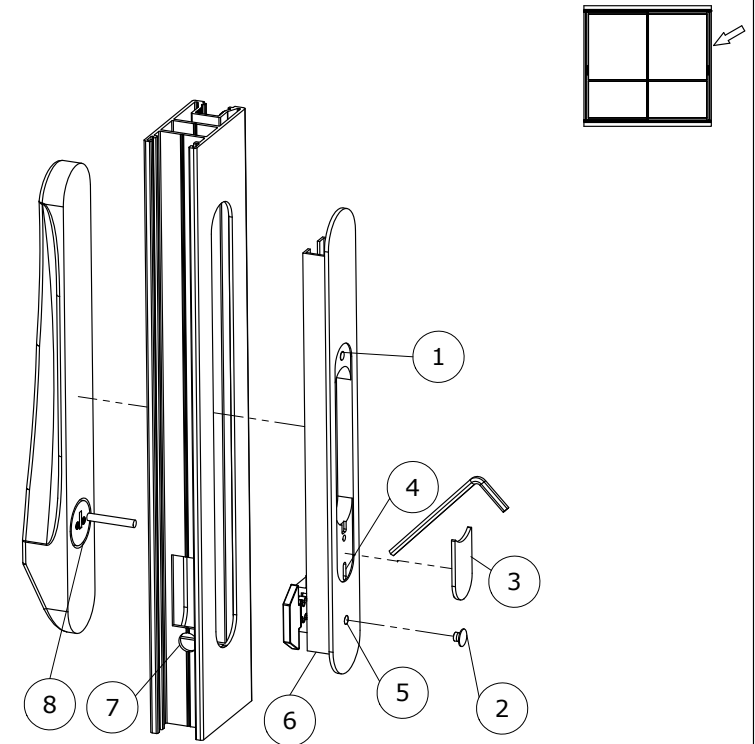
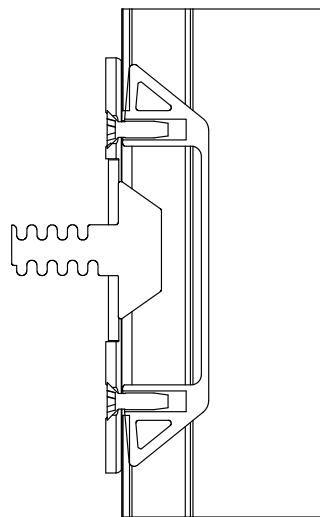
Lukon vastaraudan asennus:

- kiinnitä vastarauta (3) alemmalla ruuvilla (5) tukikappaleeseen (2). Pujota tukikappaleen yläpää profiiliin sisälle siten, että saat laskettua alaosan kohdalleen.
- kiinnitä ruuvi (5) ja säädä korkeus
- kiristä ruuvit
- jos lukon haitta ei lukkiutuessa painu alas vaan osuu vastarautaan, säädä lukon haitta ohjeiden mukaan

Osat:

1. päätyprofiili
2. tukikappale profiiliin sisään
3. lukon vastarauta
4. lukon haitta
5. kiinnitysruuvi 2 kpl

Pystyleikkaus



Lukon haitan säätö:

- laita lukko lukitusasentoon (1)
- poista sisäpuolelta muovinen peitenasta (2) ja peitelevy (3)
- kierrä lukitusruuvi (4) auki 2,5 mm:n avaimella pyörittämällä
- säädä haitan asema sopivaksi kiertämällä säätöruuvia (5)
- kiristä lukitusruuvi (4) ja asenna peitelevyt takaisin

Avain jumittaa tai lukko ei toimi:

- poista sisäosa (6) ruuvimeisselin avulla reiästä (7) nostamalla ylöspäin
- kiristä ruuvit (8) profiiliin työstöaukkojen kautta